

スリムラインフィーダ スリムラインホッパー

N-SF+N-SH[10/20/30]

スリムラインシリーズ

最小スペースで最大効果を実現
新時代の部品供給システム



スリムラインフィーダ スリムラインシリーズ

- N-SF [10/20/30] -

業界初の駆動システムの開発により極小スペースで最高パフォーマンスを実現することに成功しました。従来の部品供給の概念を覆したこの方式は、次世代への可能性を合わせ持つ画期的なシステムです。

● 単一の駆動系で整列供給機能の全てを実現
リターン側のシュートを、直進フィーダとロッドで連結駆動（特許）しているため、一個の制御ユニットで部品補給から整列・供給までの全機能の制御を実現しました。そして、装置としてコンパクトなワンユニットにまとめました。

● 従来の半分以下のスペースに設置可能
ボウフィーダと直進フィーダを組み合わせた従来方式に比べ、幅方向が小さくスリムなので、無駄なスペースを一切排除することが可能です。専用のホッパを組み合わせれば、部品の補給を含めて究極の省スペース化を図れます。



※写真は、N-SF20L2

● 多種多様なワークに対応

小型から大型まで、時計回り・反時計回りなど豊富なラインナップを用意しています。そして、直線的なツーリング構成のため加工が簡単で、整列機構の交換も容易にできるので多品種に対応可能です。また、独特の駆動方式のため、リターン側の振動をワークに合わせた最適な状態に調整することができます。

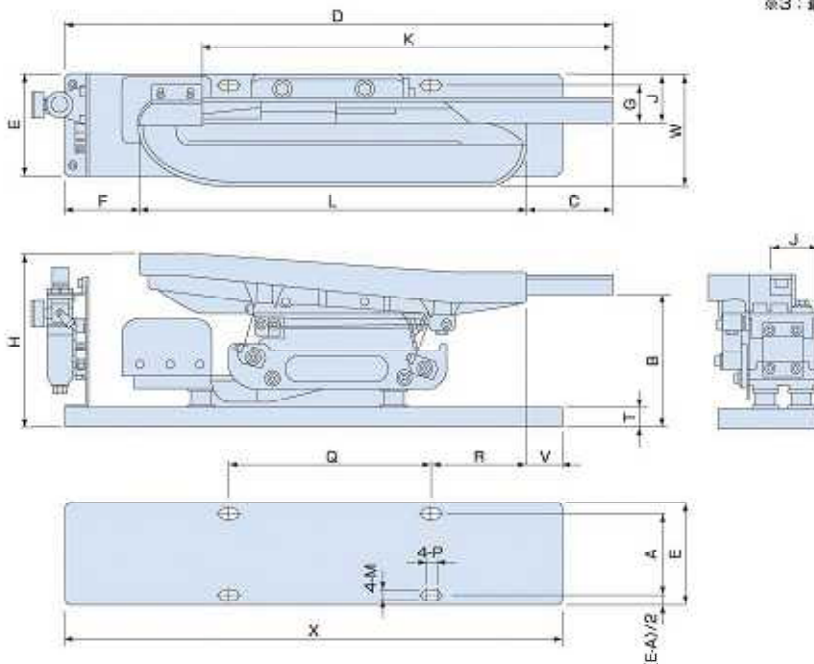
仕様

品番 ※1		電源 (V/A)	外形寸法 L×W×H (mm)	リフト量 (mm) ※2	搭載シュート		最大収容量 (ml) ※3	本体質量 (kg)
時計回り	反時計回り				長さ (mm) J	最大質量 (kg)		
N-SF10R2 (1)	N-SF10L2 (1)	200/0.2 (100/0.4)	385×134×173	20	350~480	1.5	200	9
N-SF20R2 (1)	N-SF20L2 (1)	200/0.5 (100/1.0)	536×184×223	28	500~630	3.0	500	17.5
N-SF30R4	N-SF30L4	200/0.9	786×218×345	57	750~860	12	1,000	49

※1：品番の末尾2は200V全波仕様、1は100V全波仕様、4は200V半波仕様

※2：トラフ送路面の最高位置の差（ツーリングに使用できる最大落差）。

※3：最大収容量は、ワークの形状と寸法により変化します。



(寸法単位はmmで表示)

品番	A	B	C	D	E	F	G
時計回り							
N-SF10R2 (1)	76	132	34	503	100	96	35
N-SF20R2 (1)	124	187	58	669	150	77	55
N-SF30R4	146	242	70	936	180	86	51

H	J	K	L	M
172	47	350~480	384	11
222	68	500~630	536	14
339	68	750~800	786	18

P	Q	R	T	V	W	X
6	200	94	19	31	109	500
15	410	93	19	54	159	650
20	450	181	25	84	185	950

※C、DはKの最小値により算出。

スリムラインホツパ スリムラインシリーズ

-N-SH[10/20/30]-

仕様

品番		電源 (V/A)	最大 投入量 (m) ※1	最大 投入質量 (kg) ※1	適用 コントローラ
時計回り	反時計回り				
N-SH10R2(1)	N-SH10L2(1)	200/0.2 (100/0.3)	1,500	5	NEC825C(A)
N-SH20R2(1)	N-SH20L2(1)	200/0.2 (100/0.3)	3,000	10	NEC825C(A)
N-SH30R2	N-SH30L2	200/0.5	8,000	15	NEC825D

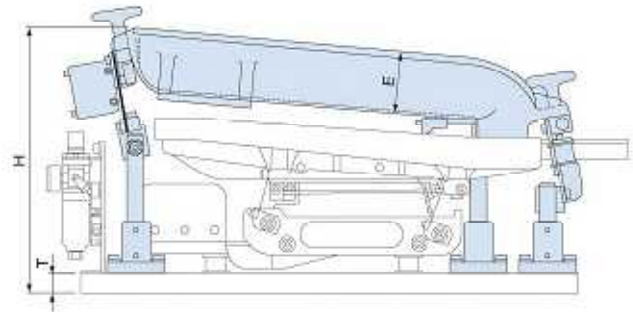
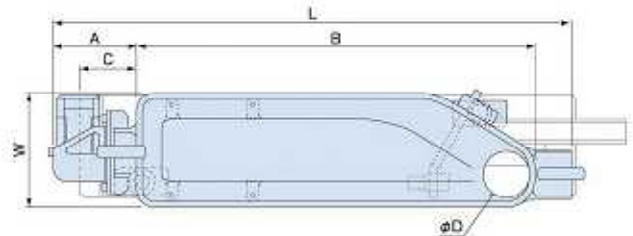
※1：最大投入量と質量は、ワークの形状・材質により変化します。

〈特徴〉

1. オーバーヘッド構造により省スペースを実現
2. ホツパ着脱機構によりツーリング部の手入りが簡単
3. モータによる低周波駆動なので低騒音
4. レベルアームと近接スイッチによる高精度な補給制御
5. 複雑な形状のワークでもブリッジや詰まりが発生しない

(寸法単位はmmで表示)

品番	A	B	C	D	E	L	H	W	T
N-SH10R2(1)	71	305	71	45	57	500	259	112	19
N-SH20R2(1)	71	567	45	64	80	692	340	150	19
N-SH30R2	132	821	45	95	115	1,037	491	195	25

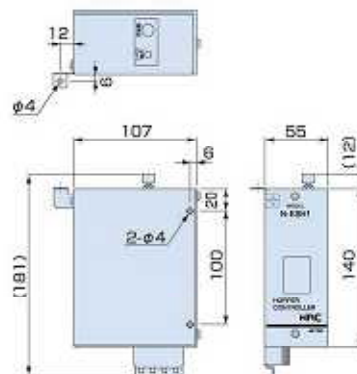


スリムラインホツパ用制御ユニット

ホツパ用オプションユニット スリムラインシリーズ

-N-ESH11 N-ESH12-

仕様



品番	ESH11A1	ESH12C1	ESH12D1
適用機種	SH10R/L1 SH20R/L1	SH10R/L2 SH20R/L2	SH30R/L2
駆動モータ	0IK3A-BW2J	0IK3A-DW2J	4K40A-DW2J
起動コンデンサ	CH18FAUL	CH045BFAUL	CH23BFAUL
電源	AC100V	単相 AC200V	単相 AC200V
消費電流	0.28A	0.17A	0.49A
制御容量	Max 1A		
機能	レベル検出スイッチの信号により駆動モータを制御。 NTN脈流波可変コントローラK-ECF25その他の組み 合わせによって条件運転を行う。		
サービス DC電源	DC24V Max 80mA		
ヒューズ	3A φ5×20		
使用周囲温度	0~40℃		
使用湿度	35~85%RH(結露のないこと)		
保護構造	IP20		
使用周囲雰囲気	汚染度力テゴリー-II。但し腐食性ガスがないこと。ひどい 塵埃または水・油・溶剤など。電子部品・樹脂・板金類に 障害を与える可能性のある物質がかららないこと。		
質量	約760g		

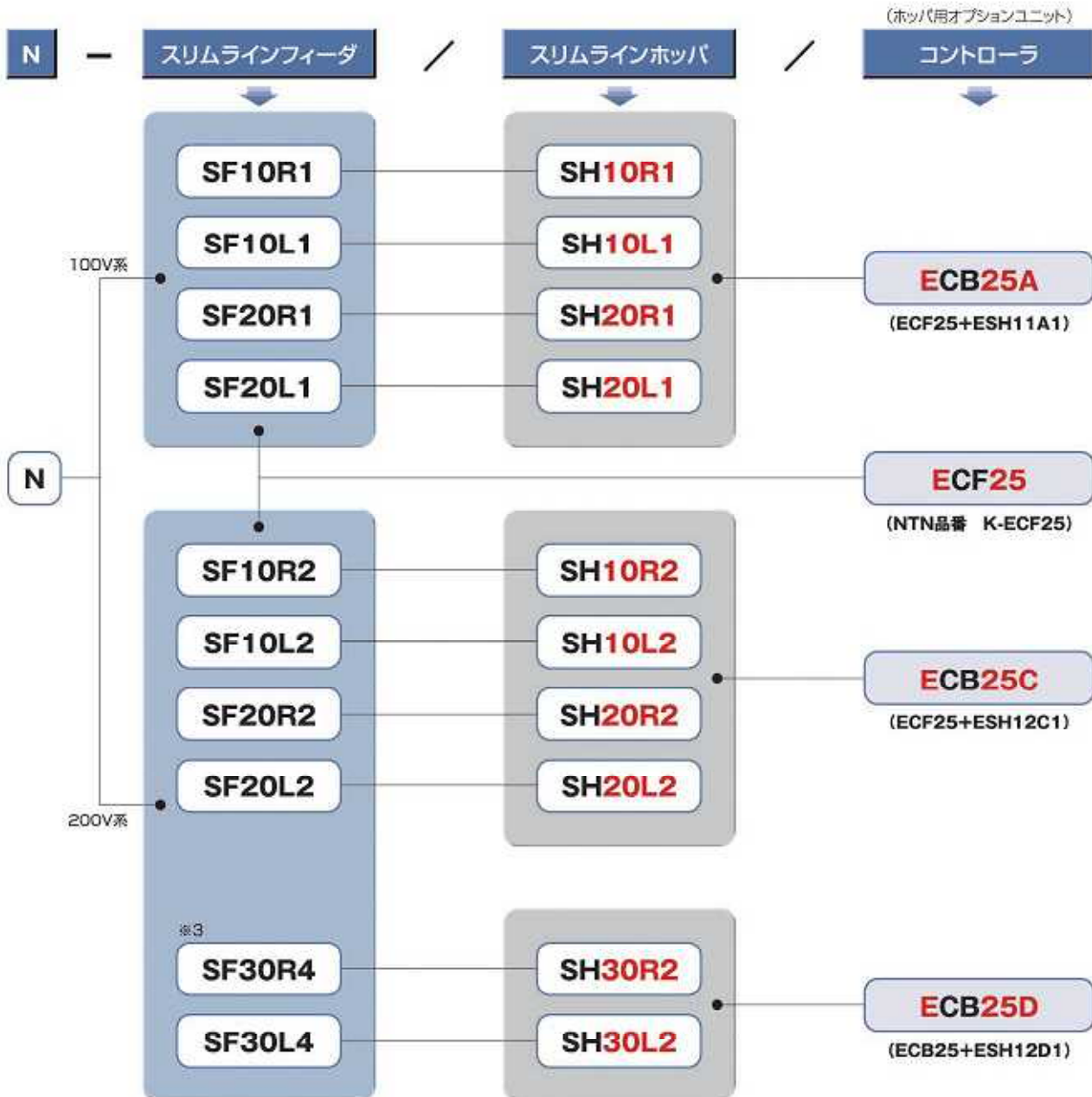
注1) 品番と適用機種は全て[N-]を省略。発注時は最初に[N-]を付けてください。

注2) 消費電流はモータ駆動時の定格電流です。突入電流は含まれません。

注3) 補助記号[A]、[C]、[D]は起動コンデンサの違いによる區別記号です。電源電圧とモータにより異なります。

標準製品(スリムラインシリーズ)組合せ表

線で結んだユニットは組合せが可能です。ただし必ずスリムラインフィーダを含めてください。(※1)
 これら以外はユニット単体品番(枠内品番を全て)で手配してください。(※2)



注) 当面はツールリング付きの発注に限定し、標準製品のみ販売は行いません。

※1. 標準製品として組み合わせる場合、ユニット間を「/」で結び、**朱色文字**は省略します。

※2. ユニット単品の場合は、頭に「N-」を付け、枠内品番を全て記入してください。

※3. NTN製K-ECF25型コントローラはフリー電源なので100V電源でそのまま使用できますが、振動ユニットは100V用が必要です。従って100V仕様の無いSF30型は100V電源では運転できません。

ナックフィーディング株式会社

<http://www.nacweb.co.jp>

【本社・工場】

静岡県磐田市大久保117-3 〒438-0002
 TEL (0538) 38-2666代 FAX (0538) 38-2441

【東京営業所】

東京都品川区平塚1-15-2 〒142-0051
 TEL (03) 6426-9286 FAX (03) 6426-9287

販売代理店