

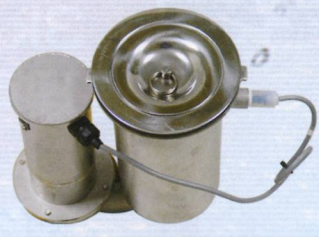
シンクから流下する油脂分などを専用のNACフィルターに回収して配水管への流失を防ぎます。

NAC

NEW シンク直付け阻集器

特許出願済

背面



上部



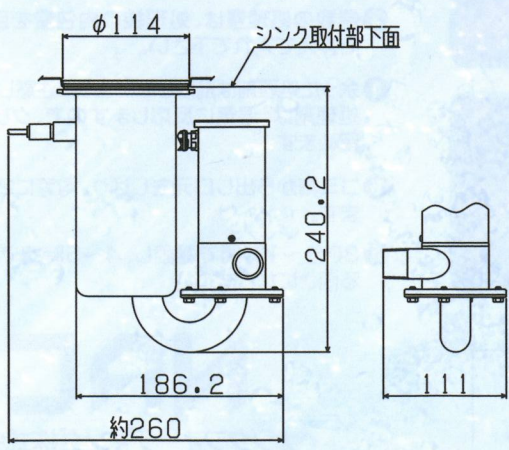
側面



シンク直付け阻集器G1-Sに装着した専用NACフィルターが油脂分などの流失を防ぎます。

シンクから排水する水量が多い時は電動モーターが流下をアシストします。

専用のNACフィルターが満杯になったら、シンク上側から交換します。



仕様諸元

定格	"AC100-240 V 1.1 A 50-60Hz (機器電圧 DC24V 付属電源仕様)"
消費電力	約 50 W
本体質量	約 2.3 kg
本体使用水温	100℃以下
最低排水流量	15 ℓ / min (注 1)
"ろ材 (フィルター) の取替 (交換) 時期"	1 日 1 回 (注 2)
ろ材の種類	ポリプロピレン
電源コードの長さ	約 3.7 m

(注 1) フィルターを 1 日 1 回交換した場合の値 ※数値は水温 20℃時の値です。
 (注 2) 油脂分の排出量を 80mℓ / 日とした場合の値

●ご使用前に取扱説明書を必ずお読みの上、正しくお使いください。
 ●本カタログ記載の内容は2011年2月現在のものです。製品に関する使用および価格は予告なく変更することがありますので、予めご了承ください。